

FireBird®



*Rebitadeira a Bateria sem cabos –
autonomia e grande performance para
rebites de rosca interna*



FireBird® - Rebitadeira a Bateria

Código Gesibrás: 213 1102

Autonomia

Firebird® é uma rebitadeira muito versátil, pois não necessita da utilização de cabos, permitindo assim, o trabalho em ambientes internos e externos.

Alta Performance

Ampla faixa de trabalho de M3 a M8 em alumínio e aço e M10 em alumínio; grande autonomia da bateria e conjunto roscado de transmissão de força.

Alta Velocidade de Operação

O rosqueamento do rebite de rosca interna é feito de forma simples e segura.

Possui velocidade constante em todo processo e, acionamento automático do desrosqueamento (retorno) para a posição de uso no final do processo de rebitagem.

Segurança e Facilidade

O rosqueamento do rebite é feito com torque reduzido e com desligamento automático. A rebitagem e o rosqueamento podem ser acionados separadamente (no mesmo botão). O curso inicial da ferramenta é monitorado por controle eletrônico. Após o término da operação, o desrosqueamento é feito com alto torque.

Troca Rápida de Mandril

A troca do mandril e ajuste do curso são realizados sem auxílio de ferramentas.

Aplicação de Bicos – Rebites por Recarga da Bateria

Ø Rebite (mm)	Material	Peças por carga
M3	Alumínio	600
M3	Aço	550
M4	Alumínio	520
M4	Aço	480
M5	Alumínio	480
M5	Aço	400
M6	Alumínio	400
M6	Aço	300
M8	Alumínio	340
M8	Aço	180
M10	Alumínio	300

Mandris roscados e bicos em comprimentos especiais ou dimensões em polegadas estão disponíveis sob encomenda

Equipamentos / Acessórios

Mandril Roscado M6 e Bico (em posição de trabalho)

Mandril M4, M5 e bicos (anexos no magazine).

Gancho de suspensão retrátil.

01 Bateria

01 Carregador de Bateria

01 chave

01 maleta de metal

Dados Técnicos

Firebird®

Alimentação: bateria 12V DC

Força de Tração: 1320Kgf (13000N)

Peso: 2,3 Kg

Power-Accu

Voltagem Nominal: 12V 1,4 Ah

Número de células: 10

Composição das células: níquel-cádmio com proteção para sobrecarga térmica.

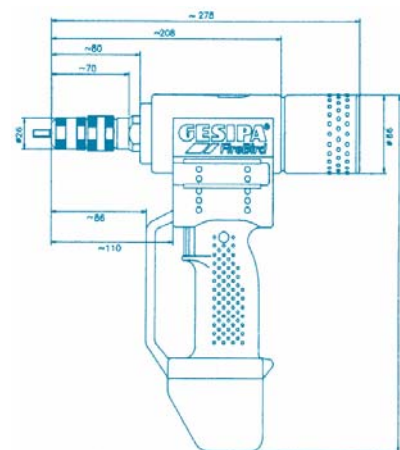
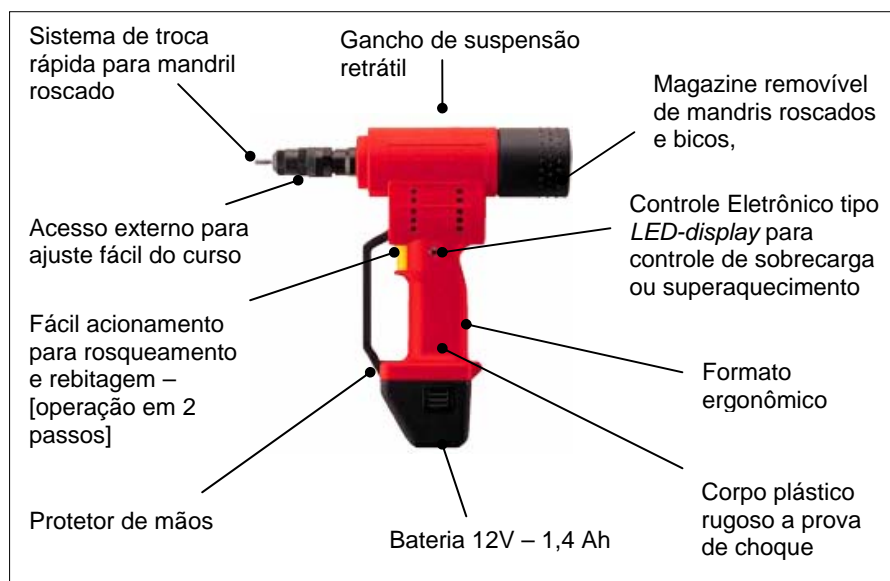
Peso: 0,62 Kg

Bateria de Carga Rápida

Voltagem de Entrada 230V / 50Hz

Tempo para Carga Completa: ± 1h

Peso: 1,4 Kg



Máquina Segura conforme EEC
Directive Nº 89/392 EEC